

NÁVOD NA OBSLUHU

# ČISTIČKA VZDUCHU

SP-75UV



# Obsah

Upozornenia .....	1
Čistiaci systém .....	2
Technické parametre .....	3
Pred použitím .....	3
Ovládanie .....	4
Výmena filtra .....	7
Pokyny k údržbe .....	9
Riešenie problémov .....	10
Výrobca .....	10
Dodávateľ a servisná podpora .....	10

Preklad originálneho návodu

Z bezpečnostných dôvodov si pred použitím zariadenia pozorne prečítajte tento návod a uschovajte ho pre použitie v budúcnosti.

SK / Návod na obsluhu

Ver.2 10-02-2021

## Upozornenia

- Nepoužívajte zariadenie, ak je poškodený napájací kábel alebo zástrčka.
- Nedotýkajte sa zariadenia mokrými rukami. Inak môže dôjsť k požiaru alebo úrazu elektrickým prúdom.
- Vypnite zariadenie a odpojte ho od napájania, ak ho chcete premiestniť alebo vykonávať údržbu.
- Ak zariadenie nebudete dlhší čas používať, odpojte ho od napájania.
- Prestaňte používať zariadenie, ak z neho začne vychádzať neobvyklý zápach, a kontaktujte najbližšie servisné stredisko SINCLAIR.
- Pred použitím skontrolujte, či do zariadenia nespadol žiadne predmety.
- Umiestnite zariadenie 5 cm od steny alebo inej prekážky.
- Ak je napájací kábel poškodený, môžu ho vymeniť len kvalifikovaný servisný pracovník alebo odborníci. Predídete tak možným rizikám.
- Nestriekajte na zariadenie žiadnou farbu, pesticídy, alkohol alebo chemikálie. Inak môže dôjsť k poškodeniu krytu zariadenia, úrazu elektrickým prúdom alebo požiaru.
- Ak sa do zariadenia dostane nejaká chemikália, bude vyfukovaná von cez výfuk vzduchu. To by mohlo poškodiť vaše zdravie.
- Ak je v miestnosti použitý pesticíd, nepoužívajte zariadenie, pokiaľ sa miestnosť nevyvetrá a nevymení sa vzduch.
- Nepoužívajte zariadenie v miestach, kde sú horľavé alebo korozívne látky.
- Neuvádzajte zariadenie do činnosti bez vzduchového filtra a bez krytov.
- Počas prevádzky zariadenia sa nedotýkajte prívodu a výfuku vzduchu.
- Nevkladajte ruky ani žiadne predmety do prívodu a výfuku vzduchu, aby ste sa nezranili alebo nepoškodili zariadenie.
- Aby ste predišli nehode alebo zraneniu, nesadajte si na zariadenie ani naň neodkladajte žiadne predmety.
- Nepoužívajte zariadenie v kúpeľni alebo na vlhkých miestach. Inak môže dôjsť k požiaru alebo úrazu elektrickým prúdom.
- Neupravujte, nerozoberajte ani neopravujte zariadenie, ak na to nemáte oprávnenie. Inak môže dôjsť k požiaru alebo úrazu elektrickým prúdom.

## Čistiaci systém

Tento výrobok má viacstupňový filtračný systém. Dokáže účinne odstraňovať výpary, prach, chlpy, vlasy, peľ, dym a ďalšie podobné častice, baktérie, vírusy a tiež formaldehyd, benzén, amoniak, prchavé organické zlúčeniny a ďalšie pachy.

**Hepa filter triedy H13 s povlakom s nanočasticami striebra:** dokáže eliminovať 99,9% znečisťujúcich látok, ako sú výpary, sadze, dym, peľ, baktérie a vírusy.

**Filter s aktívnym uhlím:** Využíva vysoko účinné aktívne uhlie zo škrupín kokosových orechov. Účinne odstraňuje formaldehyd, benzén, čpavok, prchavé organické látky a ďalšie pachy.

**Ionizácia vzduchu:** Generátor vytvára milióny negatívnych iónov, ktoré sa vo vzduchu doslova prilepia na prachové častice a baktérie. Negatívne ióny spôsobia, že sú častice a baktérie veľmi veľké a ťažké na to, aby ďalej zostali vo vzduchu a sú zachytené vzduchovým filtrom. Už po 2-hodinách prevádzky je vďaka tejto technológii vzduch v miestnosti čistejší, sviežejší a má významne redukované množstvo baktérií.

**UV-C LED dezinfekcia vzduchu:** Ultrafialová zložka slnečného svetla je hlavnou príčinou umierania mikróbov vo vonkajšom vzduchu. Rýchlosť ničenia vo vonkajšom prostredí sa pri jednotlivých patogénoch líši, ale zničenie 90–99 % vírusov alebo nákazlivých baktérií môže všeobecne trvať niekoľko sekúnd až niekoľko minút. Svetlo z integrovanej UV-C LED diódy nahradí ultrafialovú zložku slnečného svetla a zaistí vám rýchlu, pohodlnú a účinnú dezinfekciu vzduchu, ktorý prechádza zariadením. Zničí až 99,9 % choroboplodných zárodkov. Tiež zvyšuje účinnosť odstraňovania zápachu a okamžite ničí baktérie, pach a plesne. Životnosť UV-C LED diódy je 20 000 hodín.



## Technické parametre

<b>Produkt</b>	Čistička vzduchu SINCLAIR
<b>Model</b>	SP-75UV
<b>Napájacie napätie</b>	220 V~ / 1 fáza / 50 Hz
<b>Menovitý príkon</b>	70 W
<b>Hladina akustického tlaku</b>	57 dB(A)
<b>Hmotnosť netto/brutto</b>	9,7 / 11 kg
<b>Rýchlosť čistenia vzduchu (CADR)</b>	600 m <sup>3</sup> /h
<b>Vlnová dĺžka UV-C LED diódy</b>	265 - 315 nm
<b>Odporúčaná veľkosť miestnosti</b>	75 m <sup>2</sup>
<b>Rozmery produktu (š × v × h)</b>	320 × 745 × 320 mm
<b>Náhradný filter</b>	SPF-75

Tento výrobok má vstavaný senzor prachových častíc s citlivosťou PM2,5. Kvalitu vzduchu udáva farba LED indikátora.

<b>Stupeň kvality vzduchu</b>	<b>Farba LED</b>	<b>Rýchlosť</b>
Vynikajúci	zelená	1
Stredný	žltá	2
Zlý	červená	3

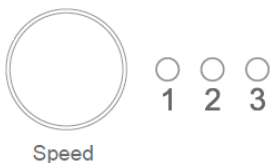
## Pred použitím

- **Odstránenie PE obalu:** Pred prvým použitím otvorte dvierka filtra, vytiahnite filtre a odstráňte z nich PE obal. Inak zariadenie nebude môcť čistiť vzduch.
- Zariadenie by nemalo byť umiestnené na nerovnom povrchu, aby sa zabránilo vibráciám, zvýšeniu hlučnosti, škodám alebo úrazu.
- Na dosiahnutie lepších výsledkov pri čistení vzduchu umiestnite zariadenie do voľného priestoru, kde nebude prívod a výfuk vzduchu ničím blokovany.
- Nevkladajte do zariadenia žiadne predmety, aby sa nepoškodilo.
- Ak nebudete zariadenie dlhý čas používať, odpojte ho od napájania a uložte mimo dosahu detí.

## Ovládanie



**Zapnutie/vypnutie:** Stlačením tlačidla Power môžete zapnúť/vypnúť zariadenie.



**Rýchlosť ventilátora:** Stlačením tlačidla Speed môžete nastaviť rýchlosť 1, 2 alebo 3.



**Zdravie a ionizácia vzduchu:** Stlačením tlačidla Health môžete zapnúť/vypnúť ionizátor. Keď je zapnutý, svieti príslušný LED indikátor.



Health



**Zdravie a UV-C LED dezinfekcia vzduchu:** Stlačením tlačidla Health môžete zapnúť/vypnúť UV-C LED dezinfekciu vzduchu. Keď je zapnutá, svieti príslušný LED indikátor.



Mode



**Režim Turbo:** Stlačením tlačidla Mode môžete nastaviť režim Turbo. Ventilátor sa prepne na najvyššiu rýchlosť.



Mode



**Režim Spánok:** Stlačením tlačidla Mode môžete nastaviť režim Spánok. Ventilátor sa prepne na najnižšiu rýchlosť.



Mode



**Režim Automatika:** Stlačením tlačidla Mode môžete nastaviť režim Automatika. Rýchlosť ventilátora sa bude meniť automaticky podľa kvality vzduchu. Ak bude kvalita vzduchu zlá, ventilátor sa prepne na vyššiu rýchlosť.

## Detská poistka



Súčasným stlačením tlačidiel Speed a Power na 5 sekúnd môžete aktivovať funkciu Detská poistka (Zablokovanie ovládania). Po zaznení zvukového signálu budú ostatné tlačidlá nefunkčné. Na deaktivovanie funkcie stlačte súčasne obidve tlačidlá na 5 sekúnd.

## Pripomenutie výmeny filtra



Po zapnutí zariadenia sa začne počítat životnosť filtrov. Počítanie bude pokračovať po každom zapnutí zariadenia od poslednej hodnoty pred vypnutím. Po dosiahnutí 2000 hodín prevádzky budú blikať LED indikátory Ionizátor a UV-C LED, čo signalizuje, že je potrebné vymeniť filter. Po výmene filtra stlačte súčasne na 3 sekundy tlačidlá Health a Speed, aby indikátory zhasli. Jednotka začne počítat životnosť filtra opäť od nuly.



## Výmena filtra

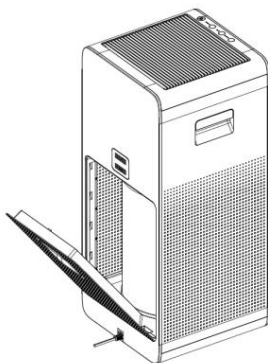
Filter je potrebné vymeniť po dosiahnutí 2 000 hodín prevádzky. Ak je zariadenie používané 5 hodín denne, interval výmeny filtra je približne 1 rok. Ak je zariadenie používané v prostredí s výrazne vyšším znečistením, ako je obvyklé, odporúčame vymieňať filter častejšie.

Pre správnu inštaláciu filtra postupujte podľa bodov (1, 2, 3) a obrázkov:

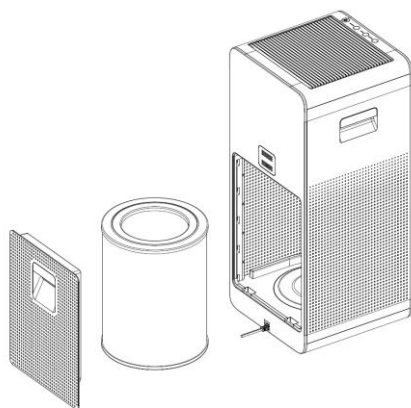
### Filter SPF-75



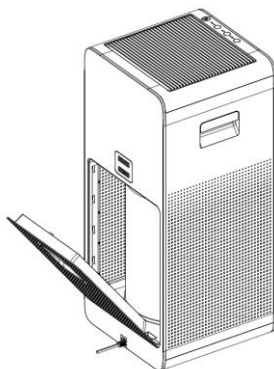
1. Otvorte dverka filtra a vyberte filter, ako zobrazuje obrázok nižšie.



2. Nainštalujte nový filter v správnej polohe.

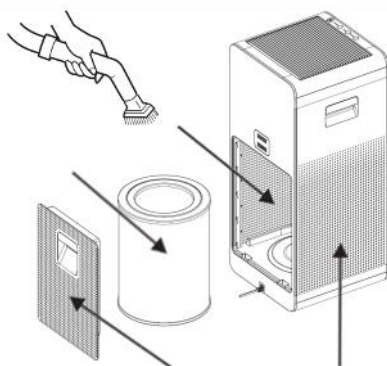


3. Zatvorte dverka filtra.

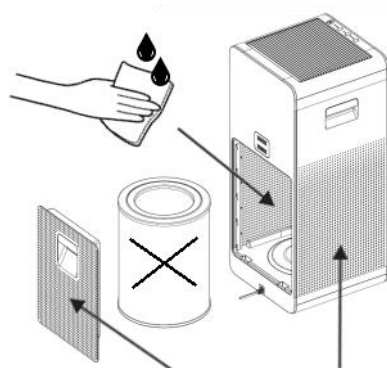


## Pokyny k údržbe

- Údržbu vykonávajte pravidelne, aby sa predĺžila životnosť zariadenia. Pred údržbou zariadenie vypnite a odpojte od napájania. Na vyčistenie vonkajších a vnútorných plastových častí a filtra použite vysávač s prachovým nastavcom.



- Pred čistením vonkajších a vnútorných plastových častí zariadenie vypnite a odpojte ho od napájania.
  - Používajte mäkkú a čistú utierku. Nikdy neumývajte filter, znehodnotíte ho.
  - Nepoužívajte alkohol, benzín, benzol a iné chemické čističe.



- Keď je potrebné filter vymeniť, blikajú na ovládacom paneli indikátory signalizácie výmeny filtra. To pripomína užívateľovi, potrebu výmeny filtra. Označenie nového filtra SPF-75. Pri nákupe filtra kontaktujte autorizovaného predajcu.